

マイクロレンズアレイを付加した高速蛍光共焦点顕微鏡
○市原昭 田名網健雄 磯崎克己 杉山由美子
*小杉泰仁 *今井義久 御野健太
(横河総合研究所、*横河電機 センサ研究所)

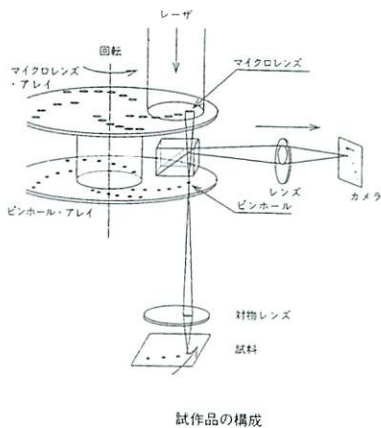
神経細胞の反応など、細胞間の情報伝達の研究で必要とされる1ms/画の
高速測定を目標に、高速・小型・高分解能な共焦点顕微鏡用の光スキャナ
を開発した。試作機には2枚のディスクがあり、マイクロレンズの各集光
点に置かれたピンホールにより共焦点効果を得ている。

この方式は以下のような特長を持つ。

- 1)マルチビーム
と、慣性駆動による高速測定。
2)ピンホールによる2次元の共焦点分解能。
3)マイクロレンズにより、光効率を10倍以上向上。
4)シンプルでコンパクトな光学系。

本試作機によって、心筋細胞や細胞分裂期のウニ胚細胞のビデオレート蛍光断層像などを測定できた。

また1ms/画の高速反射像の測定ができた。



試作品の構成

Akira ICHIHARA, *Takeo TANAI, *Katsumi ISOZAKI, *Yumiko SUGIYAMA,
*Yasuhiro KOSUGI, *Yoshihisa IMAI, *Kenta MIKURIYA
(Yokogawa Research Center, *Yokogawa Electric Co. Sensor Laboratory)
High-speed fluorescent confocal microscopy

ビデオ顕微鏡法-DCアンペロメトリー法同時計測による開口放出過程の解析

○寺川 進、櫻井孝司、†熊倉鴻之助、‡Michael Duchen (浜松医大・光量子医学研、†上智大・理、‡ロンドン大・生理)

カーボンファイバー電極を用いたDCアンペロメトリー法では、細胞から放出されたカテコールアミンが直接的に定量できる。しかし、その時間経過の記録は様々な要因によって修飾される。一方、ビデオ顕微鏡法では、カテコールアミン含有顆粒の放出前の挙動、放出位置、開口後の様子などがよく分かるが、放出されたカテコールアミンの量は測れない。そこで、両者を併用することによってカテコールアミンの放出のダイナミクスを解析した。ウシ副腎髄質より得たクロマフィン細胞を単離培養し、ビデオ強化型微分干渉顕微鏡下に1万倍で観察しながら8ミクロン直径のカーボンファイバー電極による測定をした。大部分の細胞で、電流のスパイクとビデオ画面上の顆粒の弾けの間に相関が認められた。しかし、中には、電流側に多くの信号が現れるものや、逆に、ビデオ側のみ信号が現れるものがあった。電流スパイクの大きさは、電極と顆粒の弾ける位置までの距離と逆相関していた。電流スパイクの持続は顆粒の開口速度との相関を示した。両者の反応が現れる直前の予兆的なリークを確認することは、電流側でもビデオ側でも極めて困難であった。以上の結果は、両者の信号が共に正しく開口放出を捉えていることを示す。ビデオ画像上で、顆粒の開口後に残る陥没膜の盛衰の過程を同定するのが可能になった。

S. Terakawa, T. Sakurai, K. Kumakura, M. Duchen: Dynamics of exocytosis revealed by simultaneous measurements with a video-microscope and a carbon-fiber DC amperometer.

ラットの空間認知における行動可能空間の拡大と行動パターンの発展

三宅 美博¹⁾、○小林 司¹⁾、向山 弘樹¹⁾、清水 博²⁾
1) 金沢工大・情報工学、2) 金沢工大・場の研究所

脳神経系における知覚情報の統合原理はよく分かっていない。そこで本研究では、空間認知をモデル系としてこの問題の解明を試みる。具体的には、ラットの行動可能空間の拡大に伴う行動パターン変化から空間認知マップ生成とその脳内メカニズムを推測した。学習課題は、迷路空間に設定されたゴールへ到達できれば報酬を与えるというものである。図1の様に、空間1に対して学習を完了させ、その後、空間2を接続して行動可能領域を拡大する。この前後においてスタートからゴールまでの移動距離を頭部に色マーカーを塗り画像解析的に測定する。試行一回のタイムチャートを図2に示す。

その結果、図3のような移動距離の時間発展が見られた。オフセット成分はマップ生成状況に対応し、振動成分はその脳内メカニズムを反映するものと推測される。オフセット成分は、空間2を追加することで、学習済みの空間1の移動距離も一過的に増加し、その後空間1、2揃って減少する。このことは、マップは部分空間ごとに独立に生成されるのではなく、既存マップと新たな知覚情報を統合する形で、空間全体のマップとして発展的に生成されることを示唆している。振動成分は、空間2を追加することで、空間1、2ともに顕著な増加減少リズムが出現する。さらに、その振幅と周期はオフセットの減少に伴って小さくなり、その収束時期は一致した。このことは、振動的変化がマップ生成メカニズムと密接な関係を有することを示唆している。

以上の結果より、空間認知は、既存マップと新たな知覚情報を統合することで空間全体に関するマップとして発展的に生成されること、そのメカニズムとして意味的に異なるプロセスが循環的に進行する可能性のあることが示唆された。

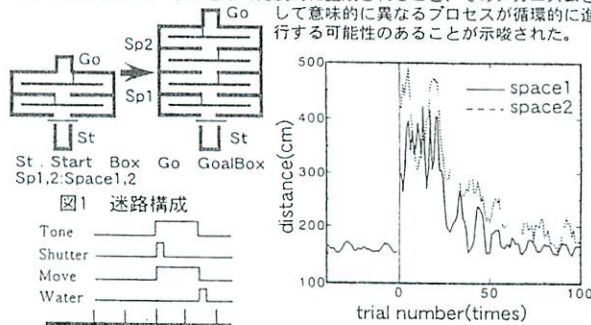


図1 迷路構成
図2 タイムチャート
図3 移動距離グラフ
Y.Miyake, T.Kobayashi, H.Mukaiyama, H.Shimizu: Relationship between extension of space and development of behavior in space recognition of Rat

粘菌の走化性におけるコヒーレンス生成-崩壊サイクルと自己言及性

三宅美博¹⁾、○奥下好美¹⁾、伊藤恭紹¹⁾、清水 博²⁾
1) 金沢工大 (情報工学) 2) 金沢工大 (場の研究所)

粘菌の走化性では、環境状態が細胞内リズムの振動数変動として受容され、それらの相互引き込みを通して情報統合され、個体全体として協調的に行動することが示されてきた。しかし、それでは環境に受動的に反応するだけである。では粘菌はどのようにして個体としての一貫性や主体性を生成できるのだろうか？

我々は、この問題のカギとして「自己言及」という性質に注目している。自己言及性とは、システムと環境の全体的関係に基づいてシステムの拘束条件を自己生成し、新たな状況下におけるシステムと環境の関係生成を自己同一的に限定する方法である。昨年度我々は、粘菌の細胞内リズムに見られる周期1~2時間のコヒーレンスの生成-崩壊サイクルがこの自己言及プロセスに対応している可能性を指摘した。ここでは、環境情報の統合に伴いコヒーレンスが生成し行動し形態が変化するが、コヒーレンス崩壊によってその形態が固定される。そして、新たなコヒーレンス生成の際にはその形態を拘束条件とすることで一貫性を持った情報統合がなされることが示唆された。そこで今年度は、形態がどのようにシステム内部に拘束条件として表現されるのかという問題、さらにその拘束条件がどのように継続的に発展するのかという問題に取り組んだ。

前者に関しては、予め形態に極性を持つ粘菌を準備し、その極性との関係で同一の外部環境がどのように異なっているかを表現させるかを調べた。その結果、拘束条件は振動子系のカップリング強度の空間分布として表現されることが示された。後者に関しては粘菌の自発的な形態形成プロセスとの関係を調べた。その結果、Fig.1, 2のようにコヒーレンス生成-崩壊サイクルと同期して形態における極性の生成と選択が繰り返され、粘菌特有の枝分れ構造と関連をもって拘束条件が発展的に生成されることが示唆された。

以上の結果より、コヒーレンス生成-崩壊サイクルを通して自己言及的に走化性が制御され、環境への柔軟性と自己の同一性という矛盾した性質を両立できる可能性が示された。

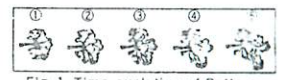


Fig.1 Time evolution of Pattern

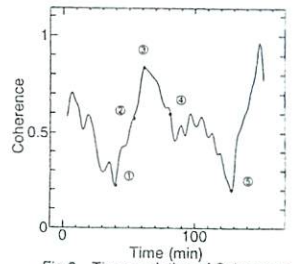


Fig.2 Time evolution of Coherence

Y.Miyake, Y.Okushita, Y.Ito, H.Shimizu: Organization-disorganization cycle and self-referential structure in chemotaxis of Physarum